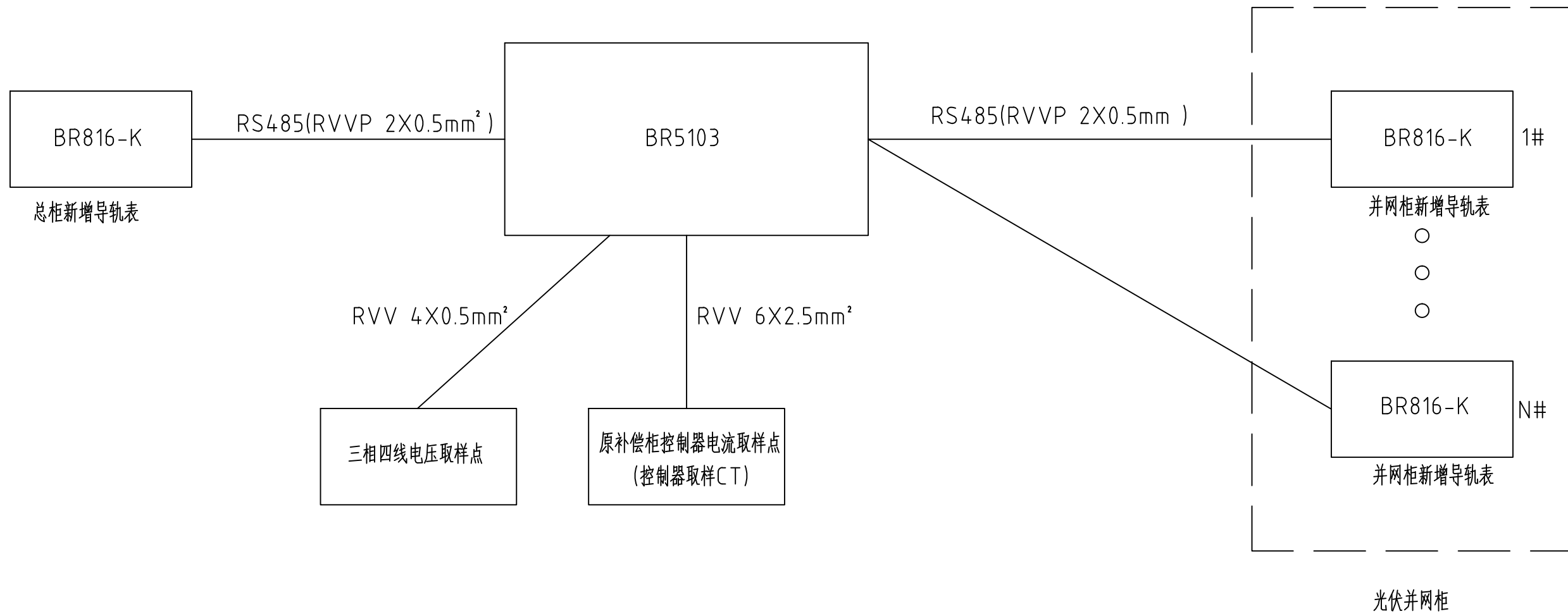


暖通	给排水	工艺	自控
建筑	结构	电气	通讯
建	结	电	通



制图		江苏百瑞自动化科技有限公司			
设计					
校对					
审核		无功补偿修正装置 BR5103			
专业负责人		系统图			
工程负责人					
		比例	1: 20	设计阶段	施工
审定		日期	2022.03.21	图号	电气