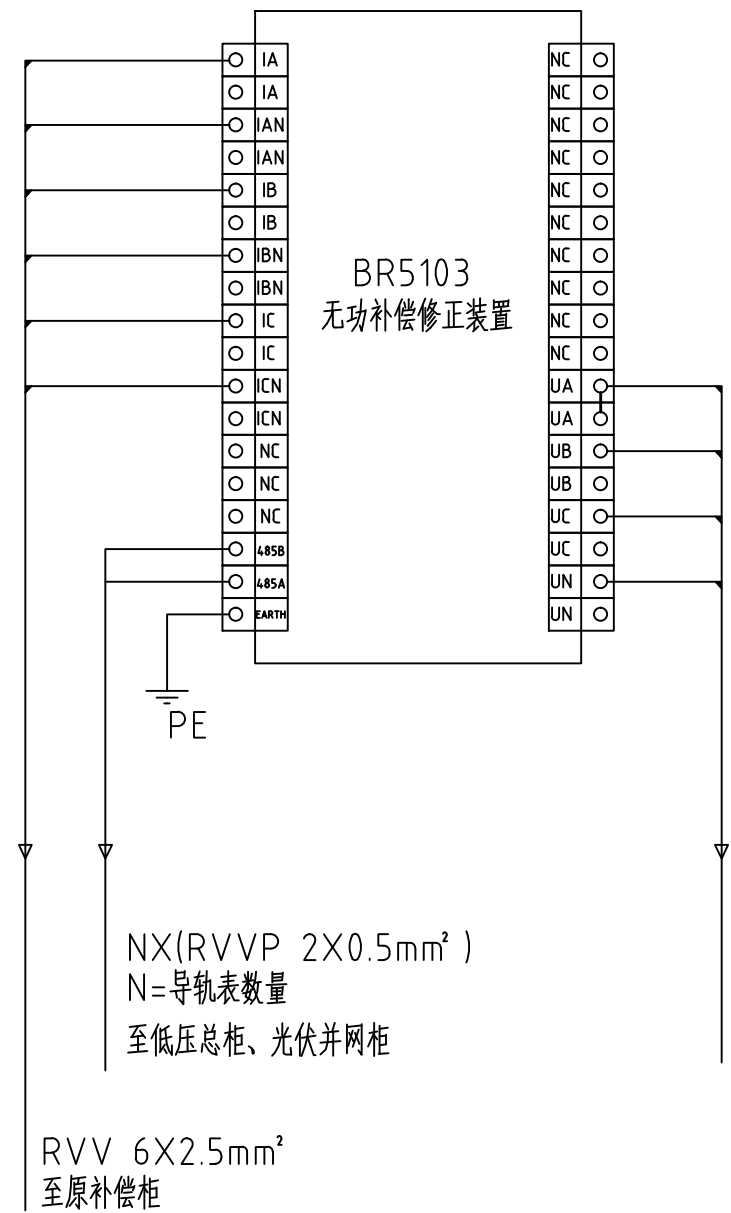


暖通	给排水	工艺	自控
建筑	电气	通讯	
结构	电通		



A402	○ IA	NC	○	闲置
备用	○ IA	NC	○	闲置
A401	○ IAN	NC	○	闲置
备用	○ IAN	NC	○	闲置
B402	○ IB	NC	○	闲置
备用	○ IB	NC	○	闲置
B401	○ IBN	NC	○	闲置
备用	○ IBN	NC	○	闲置
C402	○ IC	NC	○	闲置
备用	○ IC	NC	○	闲置
C401	○ ICN	UA	○	A601
备用	○ ICN	UA	○	101
闲置	○ NC	UB	○	B601
闲置	○ NC	UB	○	备用
闲置	○ NC	UC	○	C601
485B	○ 485B	UC	○	备用
485A	○ 485A	UN	○	N601 (102)
接地	○ EARTH	UN	○	备用

- 说明:
- 1、电压取源端子及电流输出端子均为一主一备。
 - 2、UA端子及UN端子即为取源端子也为设备电源，UA主备端子需外部短接，UN端子内部已短接
 - 3、NC为闲置端子

制 图		江苏百瑞自动化科技有限公司			
设 计					
校 对					
审 核		无功补偿修正装置 BR5103			
专业负责人		端子接线图			
工程负责人					
		比 例	1: 20	设计阶段	施工
审 定		日 期	2022.03.21	图 号	电气